

Gebrauchte Arbeitsbühne

Selbstfahrende Teleskopmatarbeitsbühne GR26J(405C)

Der Genie Runabout GR-26J ist Baujahr 2011 und verfügt mit ihrem Korbarm über 2,65 m seitliche Reichweite, sodass er praktisch jede Aufgabe bis zu einer Höhe von 9,85 m löst. Diese Fähigkeiten in Verbindung mit hocheffizienten elektrischen Antriebsmotoren und einem kleinen inneren Wenderadius machen den Genie GR-26J zur perfekten Lösung für beengte, schwer erreichbare Einsatzorte. Die Maschine ist aus unserem Mietpark und wurde regelmäßig gewartet. Gegen Aufpreis können wir Ihnen die Arbeitsbühne auch Anliefern. Wir erstellen Ihnen hierzu gerne ein Angebot.



Betriebsstunden:	auf Anfrage
Baujahr:	2011
Preis Netto:	15.990,-€

Alle Angaben freibleibend, Eingabe- Übermittlungsfehler und Irrtümer vorbehalten.

BAUSCHER

Verkauf • Vermietung • Service

Miet & Vertriebs GmbH & Co. KG

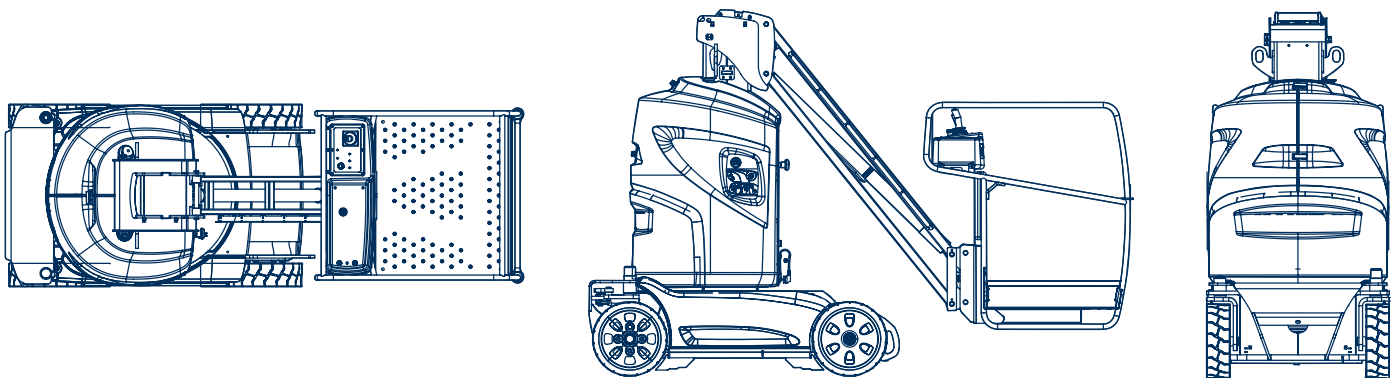


Alle Angaben freibleibend, Eingabe- Übermittlungsfehler und Irrtümer vorbehalten.

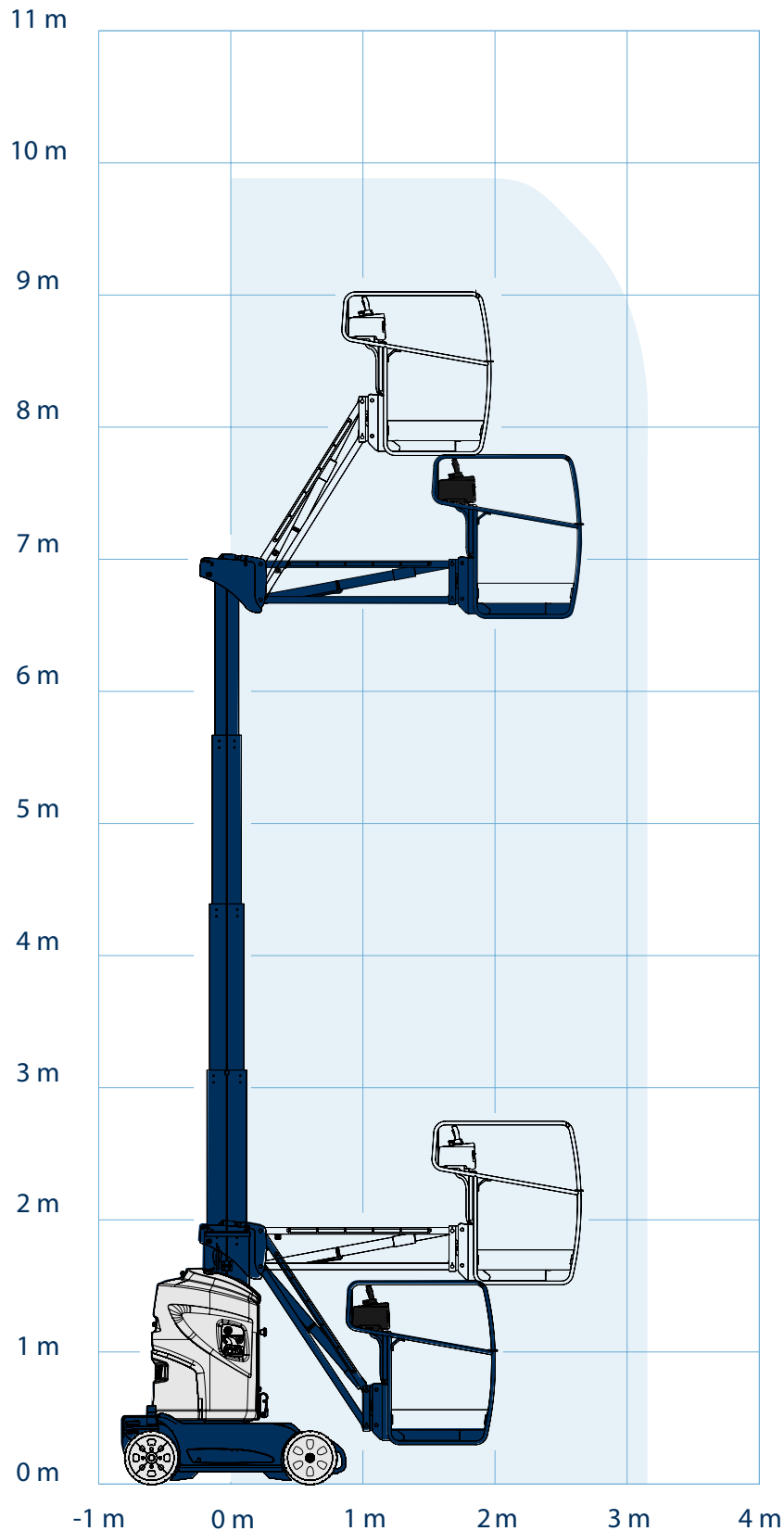
Im Altenschemel 4, 67435 Neustadt
Tel. 06327-9725-0 / Fax 06327-9725-28
www.bauscher-neustadt.com

GR26 J Selbstfahrende Teleskopmastbühne

Arbeitshöhe:	9,85 m
Standhöhe:	7,85 m
Seitliche Reichweite:	3,15 m
Arbeitskorb (lxbxh):	900 x 750 x 1100 mm
Tragfähigkeit Plattform:	200 kg
Gesamtlänge:	2,82 m
Gesamthöhe:	1,99 m
Gesamtbreite:	0,99 m
zul. Gesamtgewicht:	2650 kg
Betriebsart	Batterie
Max. Geschwindigkeit	4,5 km/h
Bodenfreiheit:	100 mm
Steigfähigkeit:	25 %
Sonstiges:	- makierungsfreie Reifen - Korbarm +/- 70° - Schwenkbereich 350°



Alle Angaben freibleibend, Eingabe- Übermittlungsfehler und Irrtümer vorbehalten.



Alle Angaben freibleibend, Eingabe- Übermittlungsfehler und Irrtümer vorbehalten.