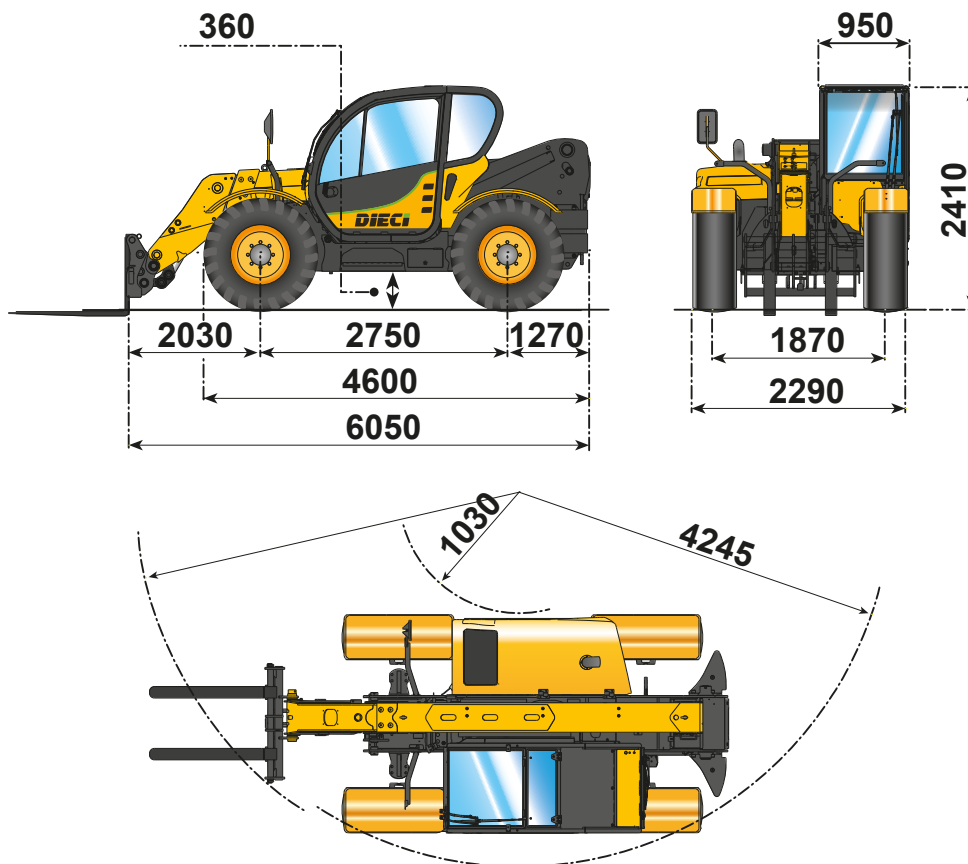


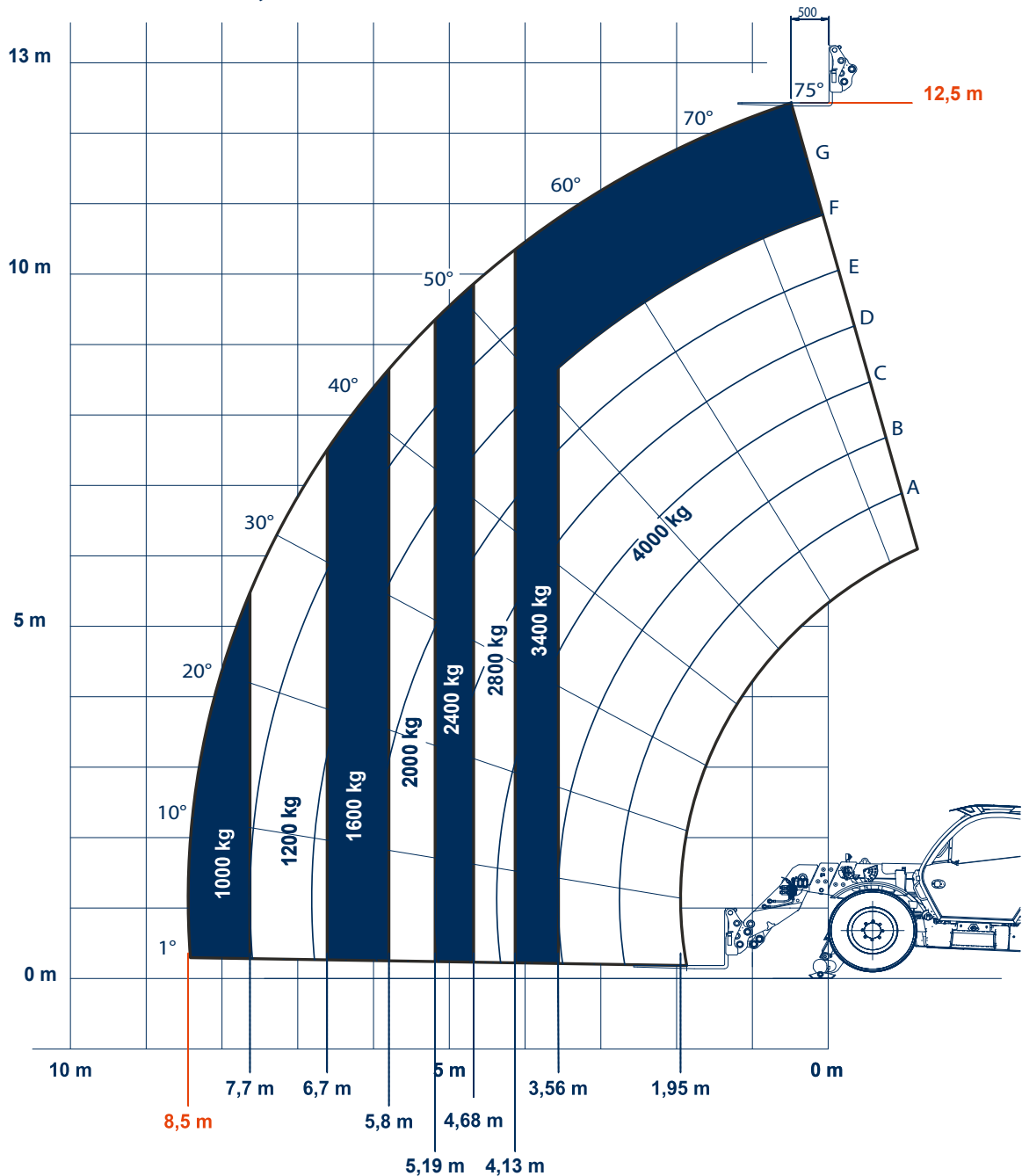
Zeus 40.13 Teleskopstapler (starr)

Max. Tragfähigkeit:	4000 kg
Tragkraft bei max. Höhe auf Stabilisatoren:	3400 kg
Tragkraft bei max. Ausladung auf Stabilisatoren:	1000 kg
Max. Hubhöhe:	12,50 m
Max. horizontale Ausladung:	8,50 m
Gabel-Schwenkwinkel:	146°
Zugkraft:	8.300 daN
Max. zulässige Steigung:	45 %
Antriebsart:	Diesel
Transportmaße (lxbxh)	5,01 x 2,29 x 2,40 m
Gesamtgewicht:	8150 kg
Bereifung:	Luftbereifung 22,5"
Verfügbare Anbaugeräte:	- Gabeln 1,20 m / Verlängerung 1,90 m - Aufsteckhaken - Leichtgutschaufel



Alle Angaben freibleibend, Abweichungen bis 3 % Herstellungsabhängig, Eingabe- Übermittlungsfehler und Irrtümer vorbehalten.

MAX 4,0 t



Alle Angaben freibleibend, Abweichungen bis 3 % Herstellungsabhängig, Eingabe- Übermittlungsfehler und Irrtümer vorbehalten.

Im Altenschemel 4, 67435 Neustadt
Tel. 06327-9725-0 / Fax 06327-9725-28
www.bauscher-neustadt.com