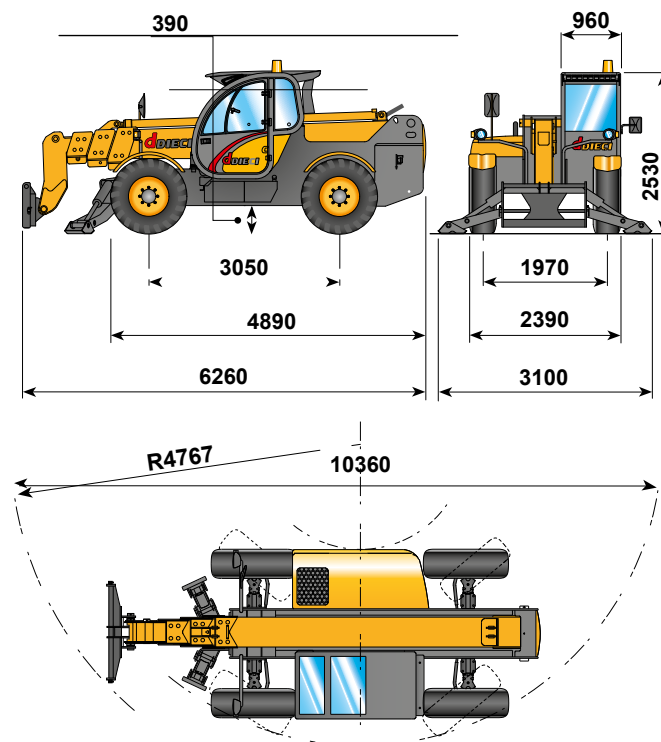
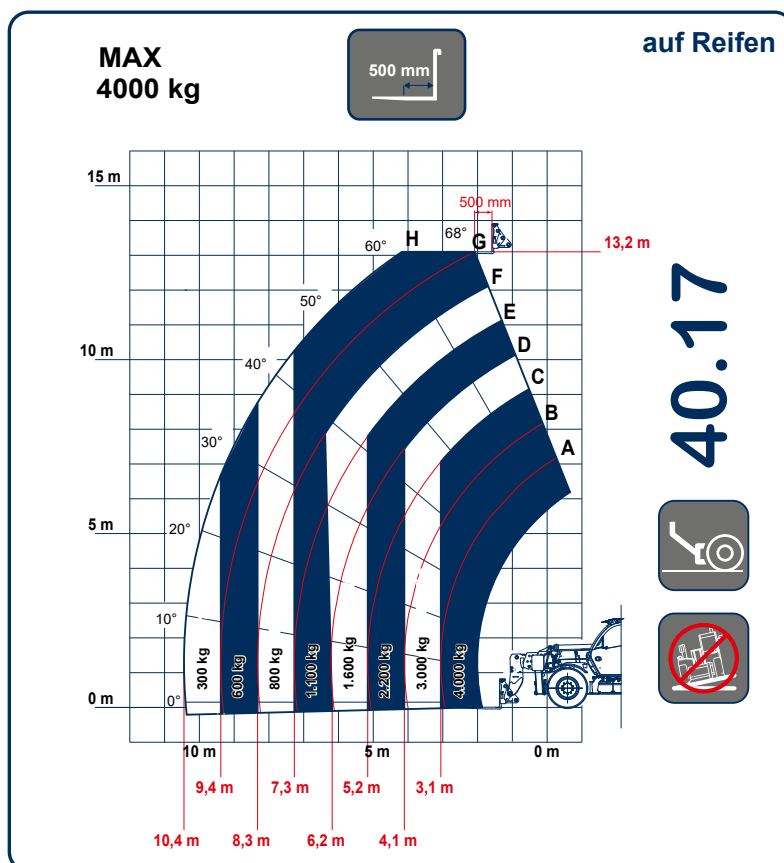
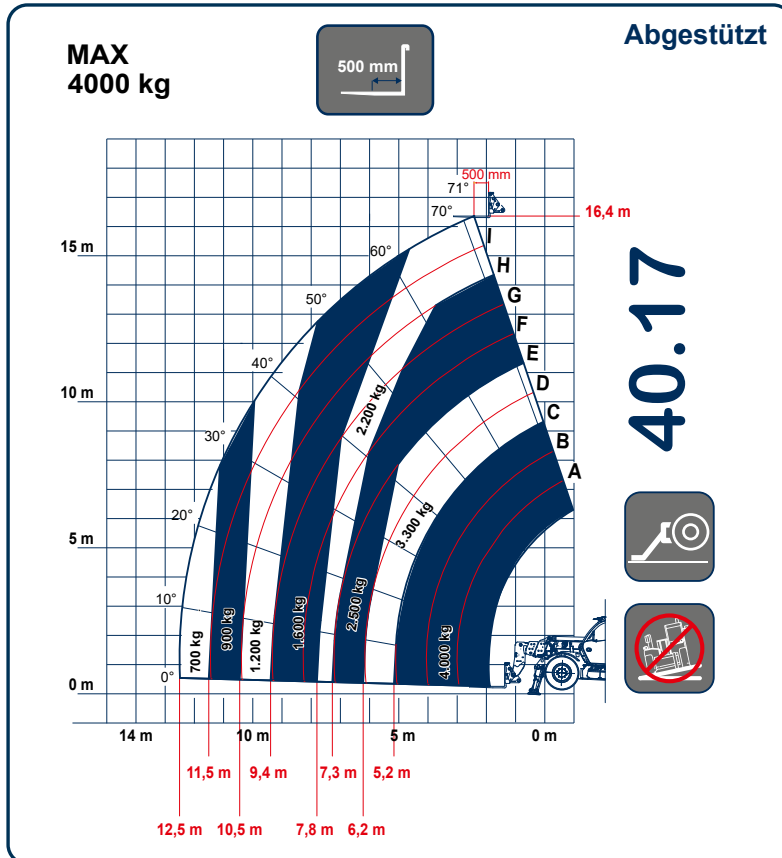


Icarus 40.17 GD Teleskopstapler (starr)

Max. Tragfähigkeit:	4000 kg
Tragkraft bei max. Höhe auf Stabilisatoren:	2200 kg
Tragkraft bei max. Höhe auf Reifen:	1100 kg
Tragkraft bei max. Ausladung auf Stabilisatoren:	700 kg
Tragkraft bei max. Ausladung auf Reifen:	300 kg
Max. Hubhöhe auf Stabilisatoren:	16,40 m
Max. Hubhöhe auf Reifen:	13,20 m
Max horizontale Ausladung:	12,50 m
Gabel-Schwenkwinkel:	134°
Zugkraft:	9.300 daN
Max. zulässige Steigung:	40 %
Antriebsart:	Diesel
Transportmaße (lxbxh)	6,26 x 2,40 x 2,56 m
Gesamtgewicht:	12260 kg
Bereifung:	Luftbereifung 24"
Verfügbare Anbaugeräte:	- Last-/Kranhaken und Aufsteckhaken - Gabeln 1,20 m / Verlängerung 1,90 m - Gittermast 2 t - Leichtgutschaufel



Alle Angaben freibleibend, Eingabe- Übermittlungsfehler und Irrtümer vorbehalten.



Alle Angaben freibleibend, Eingabe- Übermittlungsfehler und Irrtümer vorbehalten.