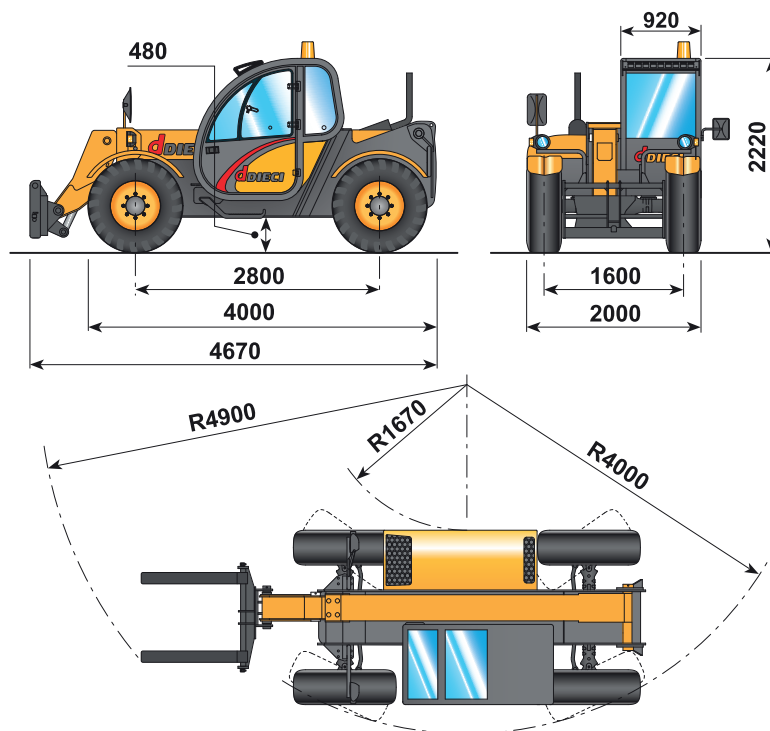
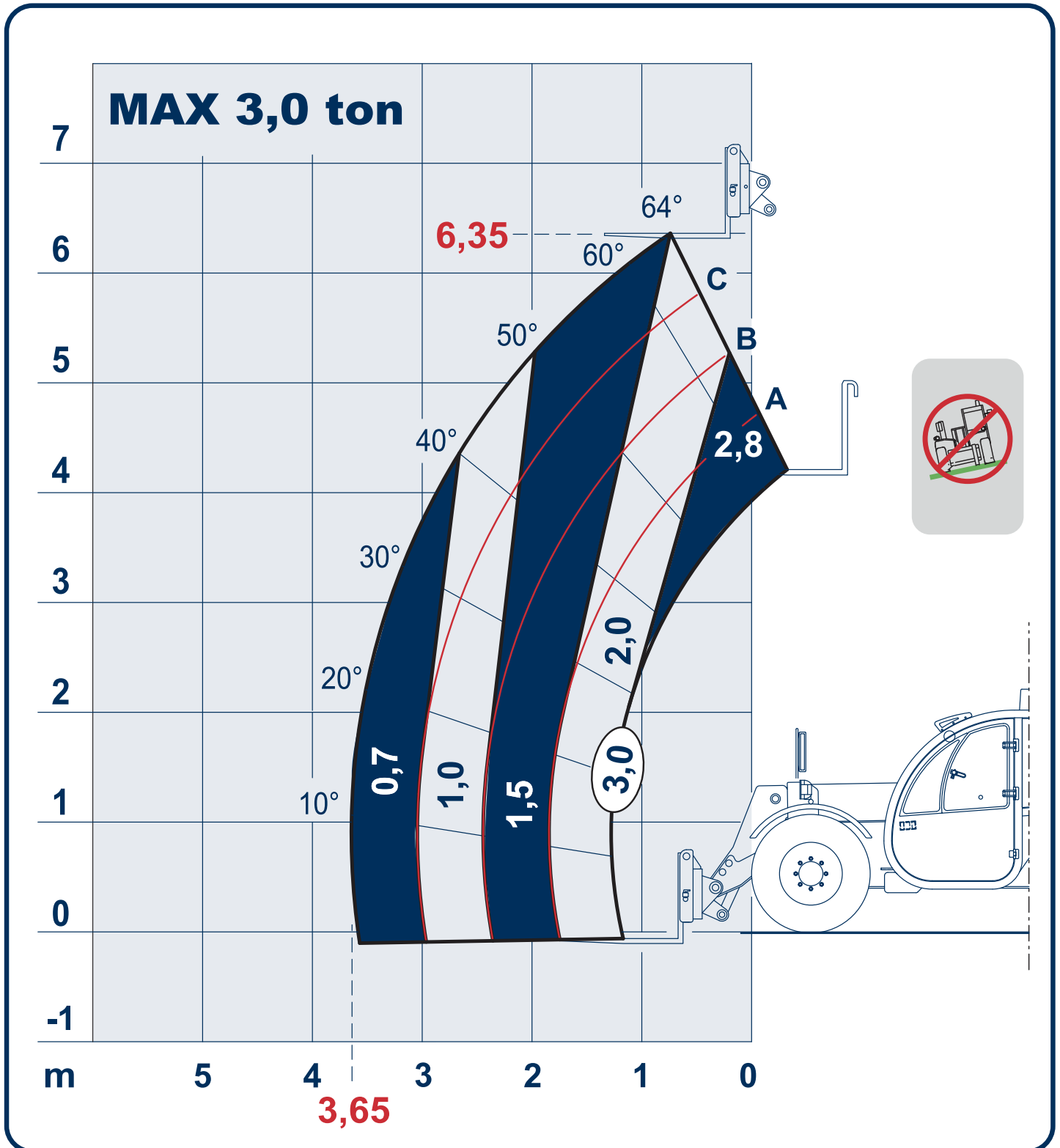


Dedalus 30.7 Teleskopstapler (starr)

Max. Tragfähigkeit:	3000 kg
Tragkraft bei max. Höhe auf Reifen:	2000 kg
Tragkraft bei max. Ausladung auf Reifen:	700 kg
Max. Hubhöhe auf Reifen:	6,35 m
Max horizontale Ausladung:	3,65 m
Max. Höhenausladung:	0,80 m
Gabel-Schwenkwinkel:	130°
Zugkraft:	5.700 daN
Max. zulässige Steigung:	40 %
Antriebsart:	Diesel
Transportmaße (lxbxh)	4,67 x 2,00 x 2,30 m
Gesamtgewicht:	6000 kg
Bereifung:	Luftbereifung 20"
Verfügbare Anbaugeräte:	- Gabeln 1,20 m/ Verlängerung 1,90 m - Leichtgutschaufel - Last-/Kranhaken und Aufsteckhaken - Gittermast 2 t



Alle Angaben freibleibend, Eingabe- Übermittlungsfehler und Irrtümer vorbehalten.



Alle Angaben freibleibend, Eingabe- Übermittlungsfehler und Irrtümer vorbehalten.