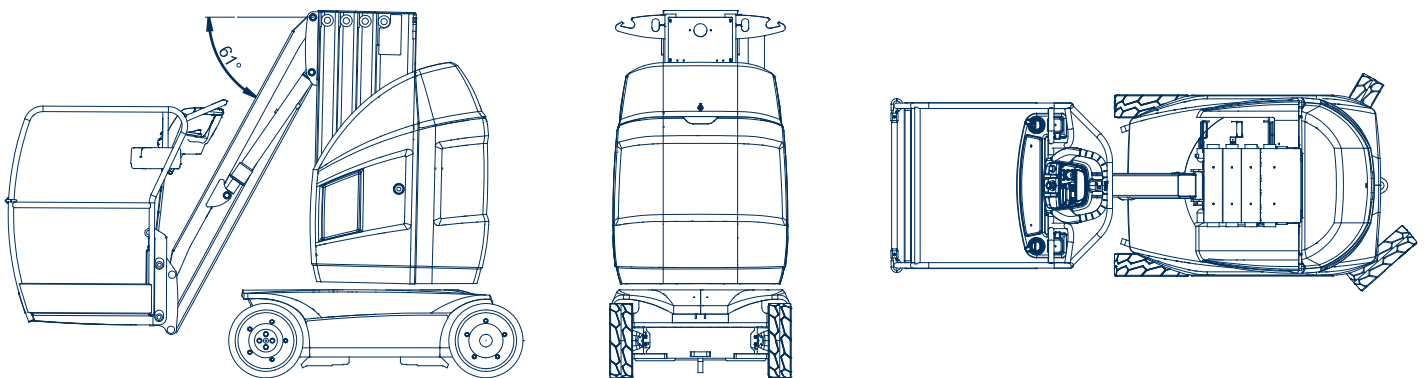
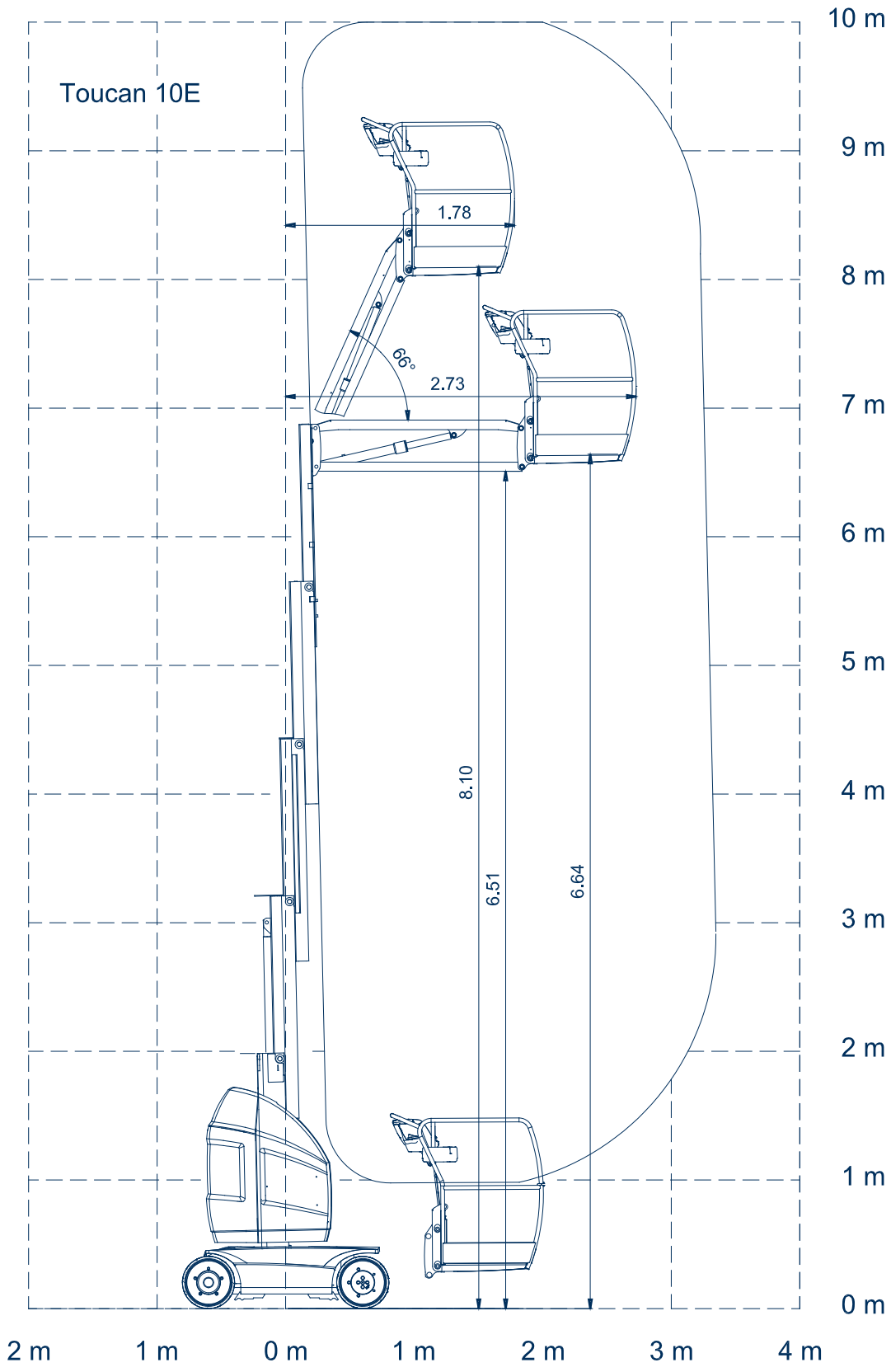


## Toucan 10 E L Selbstfahrende Teleskopmastbühne

Arbeitshöhe:	10,1 m
Standhöhe:	8,1 m
Seitliche Reichweite:	3,08 m
Arbeitskorb (lxbxh):	900 x 700 x 1100 mm
Tragfähigkeit Plattform:	200 kg
Gesamtlänge:	2,82 m
Gesamthöhe:	1,99 m
Gesamtbreite:	0,99 m
zul. Gesamtgewicht:	2606 kg
Betriebsart	Batterie
Max. Geschwindigkeit	5,5 km/h
Bodenfreiheit:	100 mm
Steigfähigkeit:	25 %
Sonstiges:	- makierungsfreie Reifen - Korbarm - Schwenkbereich 345°



Alle Angaben freibleibend, Eingabe- Übermittlungsfehler und Irrtümer vorbehalten.



Alle Angaben freibleibend, Eingabe- Übermittlungsfehler und Irrtümer vorbehalten.

Im Altenschemel 4, 67435 Neustadt  
Tel. 06327-9725-0 / Fax 06327-9725-28  
[www.bauscher-neustadt.com](http://www.bauscher-neustadt.com)